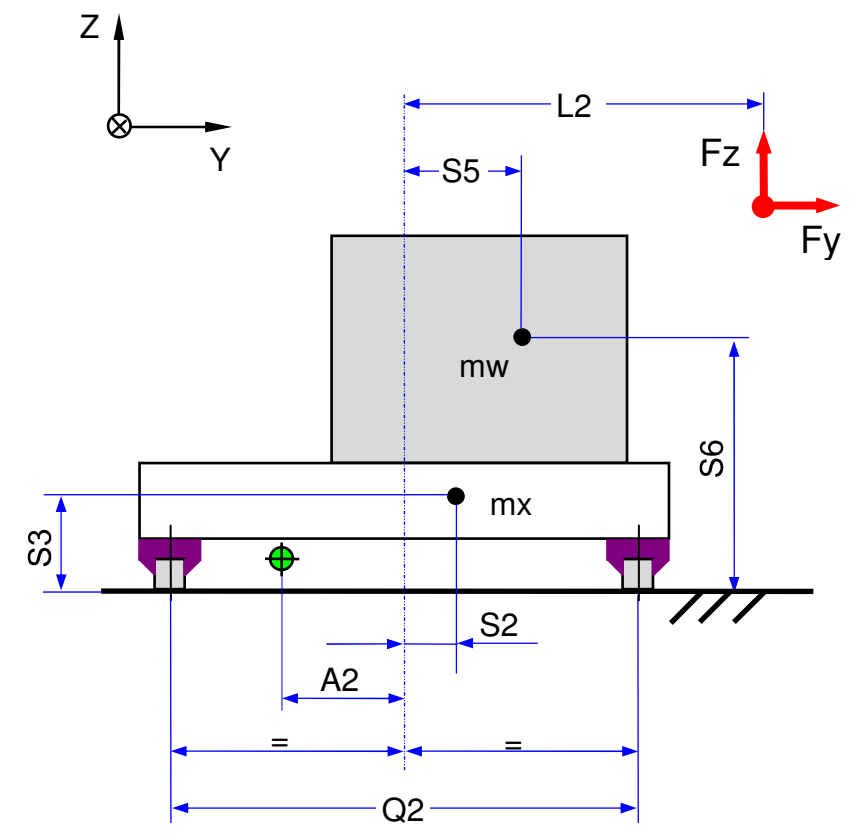
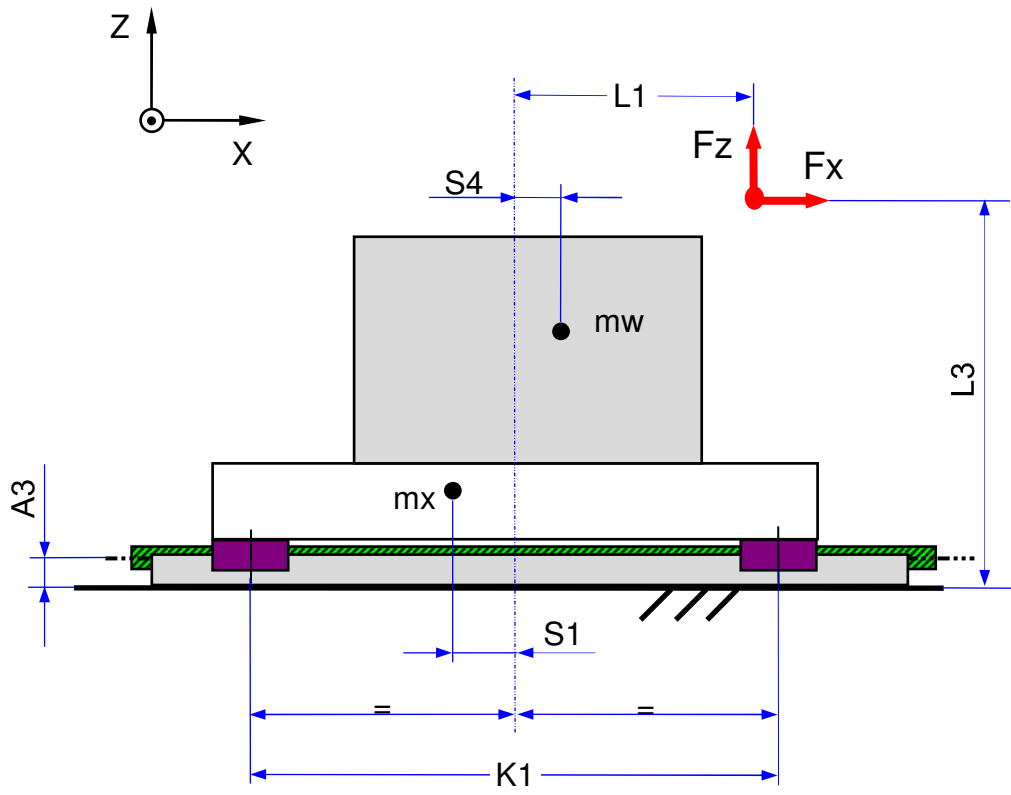


Data sheet for a single axis



Ballscrewdrive:



Masses

mx = kg

mw = kg

Dimensions

S1 = mm

S2 = mm

S3 = mm

S4 = mm

S5 = mm

S6 = mm

K1 = mm

Q2 = mm

A2 = mm

A3 = mm

L1 = mm

L2 = mm

L3 = mm

Stroke (max.)

sx = mm

Acceleration (max.)

ax = m/s²

Forces / Moments

No	Cycle	Fx N	Fy N	Fz N	Mx Nm	My Nm	Mz Nm
1	<input type="text"/>	<input type="text"/>	<input type="text"/>	<input type="text"/>	<input type="text"/>	<input type="text"/>	<input type="text"/>
2	<input type="text"/>	<input type="text"/>	<input type="text"/>	<input type="text"/>	<input type="text"/>	<input type="text"/>	<input type="text"/>
3	<input type="text"/>	<input type="text"/>	<input type="text"/>	<input type="text"/>	<input type="text"/>	<input type="text"/>	<input type="text"/>
4	<input type="text"/>	<input type="text"/>	<input type="text"/>	<input type="text"/>	<input type="text"/>	<input type="text"/>	<input type="text"/>
5	<input type="text"/>	<input type="text"/>	<input type="text"/>	<input type="text"/>	<input type="text"/>	<input type="text"/>	<input type="text"/>

Load collective

No	x - axis		
	speed v m/min	dura tion t %	stroke s mm
1	<input type="text"/>	<input type="text"/>	<input type="text"/>
2	<input type="text"/>	<input type="text"/>	<input type="text"/>
3	<input type="text"/>	<input type="text"/>	<input type="text"/>
4	<input type="text"/>	<input type="text"/>	<input type="text"/>
5	<input type="text"/>	<input type="text"/>	<input type="text"/>