



Kugelgewindetriebe

Präzisionsgeschliffen



Genauigkeit

A.MANNESMANN
Ein Unternehmen der
SCHNEEBERGER Lineartechnik

Unsere geschliffenen Positionierkugelgewindetriebe werden primär in Anwendungen mit sehr hohen Ansprüchen eingesetzt, beispielsweise in Werkzeug- oder Mess- und Prüfmaschinen. Die präzisionsgeschliffenen Kugelkontaktflächen ermöglichen eine hohe Positionier- und Wiederholgenauigkeit. Dadurch kann die Wegmessung der Achse über die Spindel erfolgen. Des Weiteren überzeugt ein ruhiges, drehmomentkonstantes Laufverhalten.

Anwendungsgebiete geschliffener Kugelgewindetriebe

- Werkzeugmaschinen
- Verfahrenstechnische Maschinen
- Allgemeiner Maschinenbau
- Robotik und Automation
- Antriebstechnik
- Kunststoffspritzmaschinen
- Mess- und Prüftechnik

Merkmale

- Induktiv gehärtete Spindel
- Kugellaufbahnhärte 60±2 HRC
- Mutter durchgehärtet in Salzbad

Geschliffene Kugellaufbahn spindelseitig

- Ruhiges und geräuscharmes Laufverhalten
- Geringster Verschleiß

Geschliffener Spindel-Außendurchmesser

- Bessere Dichtwirkung der Abstreifersysteme
- In einer Aufspannung mit den Lagersitzen geschliffen

Geschliffene Kugellaufbahn mutternseitig

- Geringe Wärmeentwicklung
- Ruhiges Laufverhalten
- Geringster Verschleiß

Geschliffener Mutternlagersitz

- Optimale Lagetoleranz

Geschliffene Lagersitze

- Perfekte Lagerpassung

Innere Kugelumlenkung

- Geräuscharm
- Keine Störkontur
- Geschützter Kugelrücklauf

Durchgängige Anlagefläche

- Größtmöglicher Lagerinnendurchmesser
- Optimale Festlageranbindung

Kombinierbare Abstreifersysteme

- Optimaler Schutz des Mutterinneren
- Unterstützt die Langlebigkeit
- Reduziert Schmiermittelverlust



Leistungsparameter	Doppelmutter (DSF)	Einzelmutter (ESF)
Spindeldurchmesser in mm	Ø 32..., Ø 40..., Ø 50..., Ø 63..	
Max. Gewindelänge in mm	2'000	
Genauigkeitsklasse ISO -Typ P	IT 3 (V 300p: 12 µm)	
Max. Geschwindigkeit in m/min.	100	65
Max. Beschleunigung in m/s ²	15 (1.5g)	6 (0.6g)
Mutternvorspannung	2-Punkt (7% C _{dyn})	4-Punkt (5 % C _{dyn})

Doppelmutter mit 2-Punkt O-Vorspannung

- Vorspannungseinstellung über Ausrichtung von Flansch- zu Gegenmutter mittels geschliffener Passfeder
- Konstant niedriges Leerlaufdrehmoment bei hoher Steifigkeit
- Hochpräzise Positionierung, auch bei niedrigen Geschwindigkeiten und bei oszillierenden Kurzhubbewegungen
- Der 2-Punkt-Kugelkontakt führt zu einem besseren Wirkungsgrad im Vergleich zum 4-Punkt-Kugelkontakt
- Technisch beste Lösung, minimale Wärmeentwicklung und geringster Verschleiß

Einzelmutter mit 4-Punkt X-Vorspannung

- Einzelmuttern werden über Kugelsortierung im 4-Punkt-Kugelkontakt zwischen Mutter und Spindel vorgespannt
- Kompakte Bauform, welche im Vergleich zur Doppelmutter bei gleichem Hub eine kürzere Spindellänge benötigt
- Einzelmuttern werden fertigungstoleranzbedingt vorwiegend für kürzere Kugelgewindetriebe verwendet
- Bei Einzelmuttern kann es auch bei Lastspitzen nicht zu unzulässig vollständiger Kugelentlastung kommen
- Kugelgewindetriebe mit Einzelmutter sind im Vergleich zur Doppelmutter wirtschaftlicher herstellbar

Abstreifer-Systeme



Bürstenabstreifer „BW“

- Für normale Beanspruchungen
- Längenmaß, l₂ (Standard)
- Sehr kompakte Bauweise
- Vollständig im Mutternkörper integriert



Fingerabstreifer „FW“

- Hochleistungsdichtung für starke Belastungen
- Längenmaß, l₂ + 20 mm
- Dichtlippe ist an die Profilgeometrie angepasst
- Optimale Dichtwirkung durch geschliffenen Spindel-Außen-Durchmesser



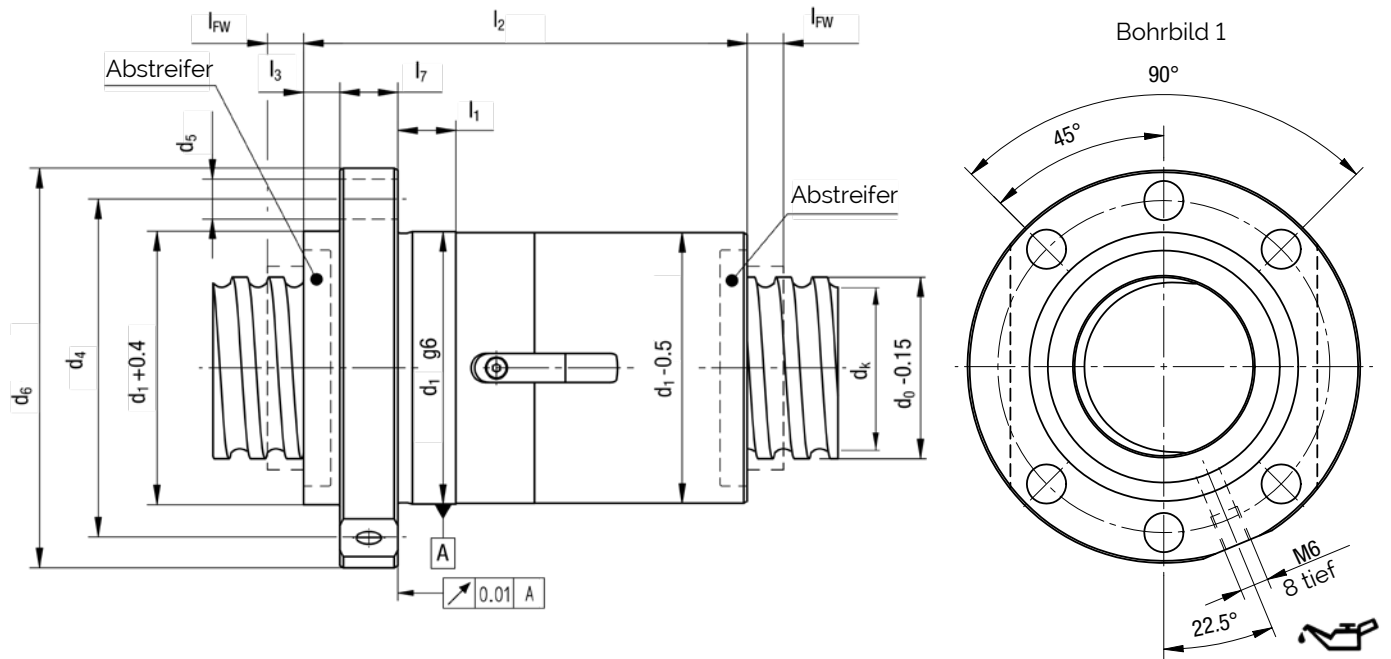
Doppelabstreifer „DW“

- Kombination aus Bürsten- und Fingerabstreifer
- Längenmaß l₂ + 20mm

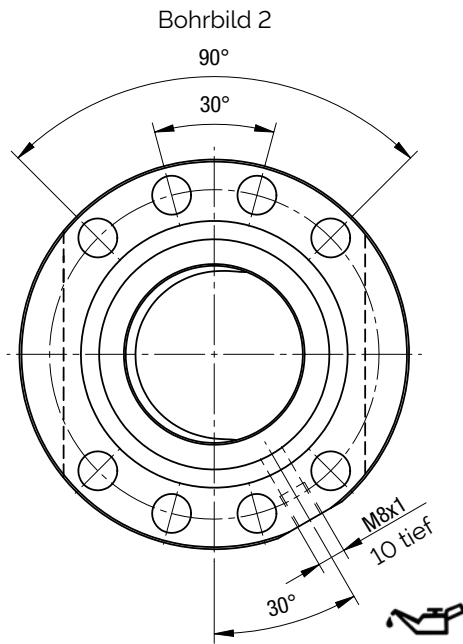
Bestellangaben

Kugelgewindetrieb	10	SBS	-32 x 5 x 3.5	-1200	-1400	-P3R	-DSF	-B	-BW	-TT-PT-ST
Stückzahl										
Produkt	SBS									
Baugröße	32..., 40..., 50..., 63..									
Gewindelänge	bis 2'000 mm									
Gesamtlänge	bis 2'300 mm									
Spindeltyp	P3R									
Mutternausführung	Doppelmutter (DSF), Einzelmutter (ESF)									
Flanschform	Form (A), Form (B)									
Abstreifer	Bürstenabstreifer (BW), Fingerabstreifer (FW), Doppelabstreifer (DW)									
Dokumentation	Drehmomentprüfung (TT), Steigungsprüfung (PT), Steifigkeitsprüfung (ST)									

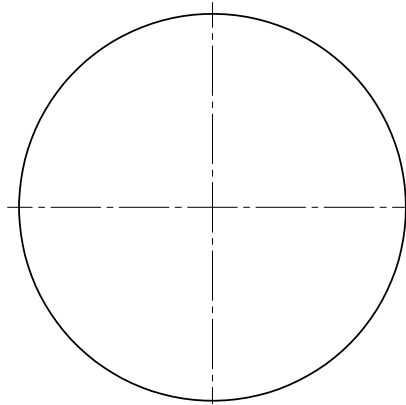
Technische Daten Doppelmuttern



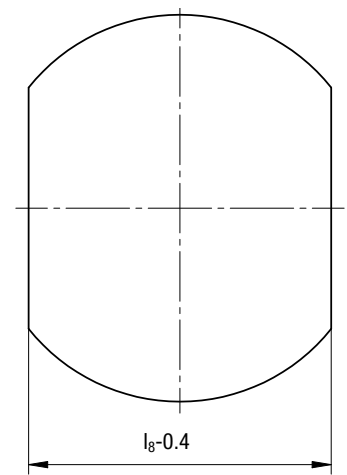
Produkt	Dynamische Tragzahl	Statische Tragzahl	Maximaldrehzahl	Anz. tragende Umläufe	Nenn-Ø	Steigung	Kugel-Ø
Baugrösse	C_{dyn} [N]	C_0 [N]	n_{max} [min ⁻¹]	i	d_0 [mm]	P [mm]	d_B [mm]
32 x 5 x 3,5 - DSF	28'000	53'000	4'100	5	32	5	3.5
32 x 10 x 3,5 - DSF	24'000	43'000	4'100	4	32	10	3.5
32 x 10 x 6 - DSF	57'000	96'000	4'100	4	32	10	6
32 x 15 x 6 - DSF	50'000	76'000	4'100	3	32	15	6
32 x 20 x 6 - DSF	36'000	49'000	4'100	2	32	20	6
40 x 5 x 3,5 - DSF	35'000	76'000	4'000	6	40	5	3.5
40 x 10 x 6 - DSF	64'000	124'000	4'000	4	40	10	6
40 x 15 x 6 - DSF	69'000	123'000	4'000	4	40	15	6
40 x 20 x 6 - DSF	55'000	92'000	4'000	3	40	20	6
40 x 20 x 8 - DSF	80'000	125'000	4'000	3	40	20	8
40 x 25 x 6 - DSF	40'000	59'000	4'000	2	40	25	6
40 x 25 x 8 - DSF	58'000	80'000	4'000	2	40	25	8
50 x 5 x 3,5 - DSF	38'000	92'000	3'200	6	50	5	3.5
50 x 10 x 6 - DSF	85'000	194'000	3'200	5	50	10	6
50 x 15 x 6 - DSF	92'000	194'000	3'200	5	50	15	6
50 x 15 x 8 - DSF	111'000	205'000	3'200	4	50	15	8
50 x 20 x 6 - DSF	78'000	156'000	3'200	4	50	20	6
50 x 20 x 8 - DSF	111'000	205'000	3'200	4	50	20	8
50 x 25 x 8 - DSF	89'000	152'000	3'200	3	50	25	8
50 x 30 x 6 - DSF	45'000	75'000	3'200	2	50	30	6
50 x 30 x 8 - DSF	64'000	98'000	3'200	2	50	30	8
63 x 10 x 6 - DSF	106'000	284'000	2'600	6	63	10	6
63 x 15 x 8 - DSF	150'000	328'000	2'600	5	63	15	8
63 x 15 x 10 - DSF	201'000	414'000	2'600	5	63	15	10
63 x 20 x 8 - DSF	150'000	327'000	2'600	5	63	20	8
63 x 20 x 10 - DSF	200'000	413'000	2'600	5	63	20	10
63 x 25 x 8 - DSF	127'000	263'000	2'600	4	63	25	8
63 x 25 x 10 - DSF	169'000	331'000	2'600	4	63	25	10
63 x 30 x 8 - DSF	102'000	196'000	2'600	3	63	30	8
63 x 30 x 10 - DSF	136'000	246'000	2'600	3	63	30	10



Flanschform A

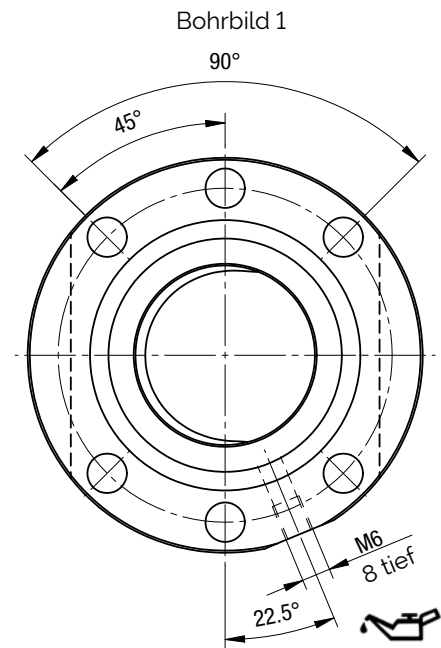
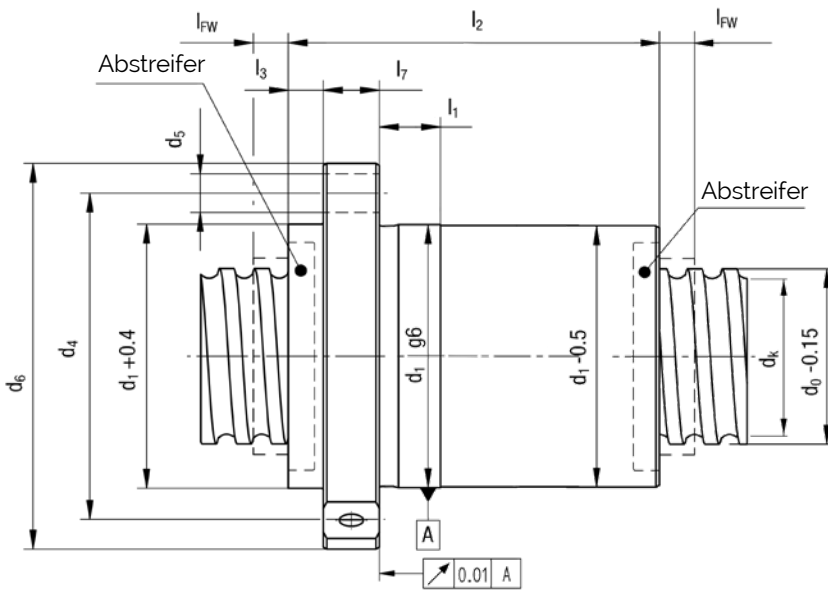


Flanschform B



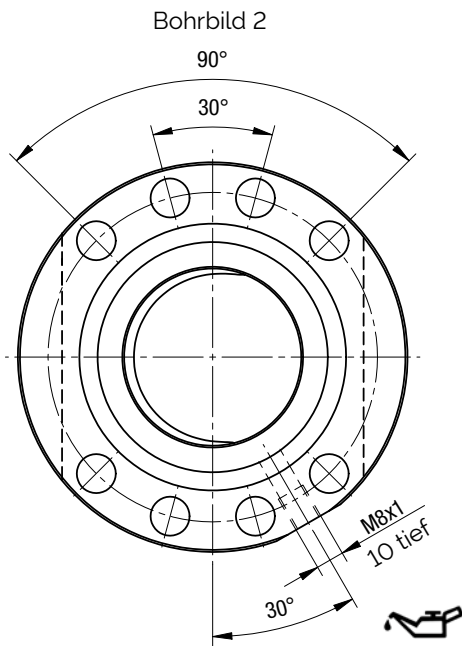
Spindel Kern-Ø	Weitere Ø-Maße				Längenmaße							Flansch	
	d _k [mm]	d ₁ [mm]	d ₄ [mm]	d ₅ [mm]	d ₆ [mm]	l ₁ [mm]	l ₂ [mm]	l ₃ [mm]	l ₇ [mm]	l ₈ [mm]	l _{FW} [mm]	Bohrbild	Form
28.8	50	65	9	80	10	90	8	12	62	10	1	1	A/B
28.8	50	65	9	80	16	121	8	12	62	10	1	1	A/B
26.3	56	71	9	86	16	127	10	14	65	10	1	1	A/B
26.3	56	71	9	86	20	136	10	14	65	10	1	1	A/B
26.3	56	71	9	86	20	124	10	14	65	10	1	1	A/B
36.8	63	78	9	93	10	99	10	14	70	10	2	2	A/B
34.3	63	78	9	93	16	127	10	14	70	10	2	2	A/B
34.3	63	78	9	93	16	162	10	14	70	10	2	2	A/B
34.3	63	78	9	93	16	166	10	14	70	10	2	2	A/B
32.7	70	85	9	100	25	173	10	14	75	10	2	2	A/B
34.3	63	78	9	93	16	143	10	14	70	10	2	2	A/B
32.7	70	85	9	100	25	152	10	14	75	10	2	2	A/B
46.8	75	93	11	110	10	100	10	16	85	10	2	2	A/B
44.3	75	93	11	110	16	148	10	16	85	10	2	2	A/B
44.3	75	93	11	110	16	197	10	16	85	10	2	2	A/B
42.7	82	100	11	118	25	178	10	16	92	10	2	2	A/B
44.3	75	93	11	110	16	211	10	16	85	10	2	2	A/B
42.7	82	100	11	118	25	213	10	16	92	10	2	2	A/B
42.7	82	100	11	118	25	208	10	16	92	10	2	2	A/B
44.3	75	93	11	110	16	165	10	16	85	10	2	2	A/B
42.7	82	100	11	118	25	170	10	16	92	10	2	2	A/B
57.3	90	108	11	125	16	176	10	18	95	10	2	2	A/B
55.7	95	115	13.5	135	24	209	10	20	100	10	2	2	B
53.7	105	125	13.5	145	30	211	12	20	110	10	2	2	B
55.7	95	115	13.5	135	24	256	10	20	100	10	2	2	B
53.7	105	125	13.5	145	30	259	12	20	110	10	2	2	B
55.7	95	115	13.5	135	24	257	10	20	100	10	2	2	B
53.7	105	125	13.5	145	30	257	12	20	110	10	2	2	B
55.7	95	115	13.5	135	24	243	10	20	100	10	2	2	B
53.7	105	125	13.5	145	30	237	12	20	110	10	2	2	B

Technische Daten Einzelmuttern

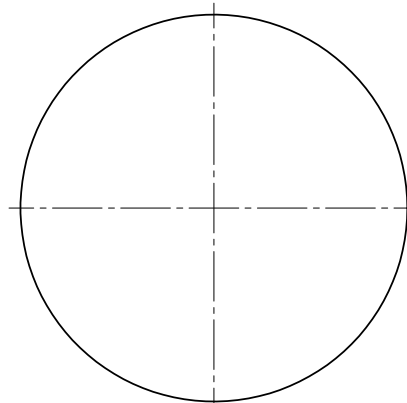


Produkt	Dynamische Tragzahl	Statische Tragzahl	Maximaldrehzahl	Anz. tragende Umläufe	Nenn-Ø	Steigung	Kugel-Ø
Baugrösse	C_{dyn} [N]	C_0 [N]	n_{max} [min ⁻¹]	i	d_0 [mm]	P [mm]	d_B [mm]
32 x 5 x 3.5 - ESF	29'000	69'000	2'300	5	32	5	3.5
32 x 10 x 3.5 - ESF	24'000	56'000	2'300	4	32	10	3.5
32 x 10 x 6 - ESF	48'000	92'000	2'500	4	32	10	6
32 x 15 x 6 - ESF	46'000	73'000	3'200	3	32	15	6
32 x 20 x 6 - ESF	33'000	47'000	3'200	2	32	20	6
40 x 5 x 3.5 - ESF	35'000	96'000	1'800	6	40	5	3.5
40 x 10 x 6 - ESF	55'000	117'000	1'900	4	40	10	6
40 x 15 x 6 - ESF	62'000	119'000	2'600	4	40	15	6
40 x 20 x 6 - ESF	50'000	88'000	2'600	3	40	20	6
40 x 20 x 8 - ESF	74'000	121'000	2'600	3	40	20	8
40 x 25 x 6 - ESF*	36'000	57'000	2'600	2	40	25	6
40 x 25 x 8 - ESF*	54'000	77'000	2'600	2	40	25	8
50 x 5 x 3.5 - ESF	38'000	118'000	1'400	6	50	5	3.5
50 x 10 x 6 - ESF	71'000	180'000	1'500	5	50	10	6
50 x 15 x 6 - ESF	83'000	187'000	2'100	5	50	15	6
50 x 15 x 8 - ESF	102'000	200'000	2'100	4	50	15	8
50 x 20 x 6 - ESF	70'000	150'000	2'100	4	50	20	6
50 x 20 x 8 - ESF	102'000	199'000	2'100	4	50	20	8
50 x 25 x 8 - ESF*	82'000	148'000	2'100	3	50	25	8
50 x 30 x 6 - ESF*	41'000	73'000	2'100	2	50	30	6
50 x 30 x 8 - ESF*	59'000	95'000	2'100	2	50	30	8
63 x 10 x 6 - ESF*	90'000	268'000	1'600	6	63	10	6
63 x 15 x 8 - ESF*	137'000	319'000	1'700	5	63	15	8
63 x 15 x 10 - ESF*	180'000	389'000	1'700	5	63	15	10
63 x 20 x 8 - ESF*	136'000	318'000	1'700	5	63	20	8
63 x 20 x 10 - ESF*	180'000	389'000	1'700	5	63	20	10
63 x 25 x 8 - ESF*	115'000	256'000	1'700	4	63	25	8
63 x 25 x 10 - ESF*	152'000	311'000	1'700	4	63	25	10
63 x 30 x 8 - ESF*	93'000	191'000	1'700	3	63	30	8
63 x 30 x 10 - ESF*	122'000	231'000	1'700	3	63	30	10

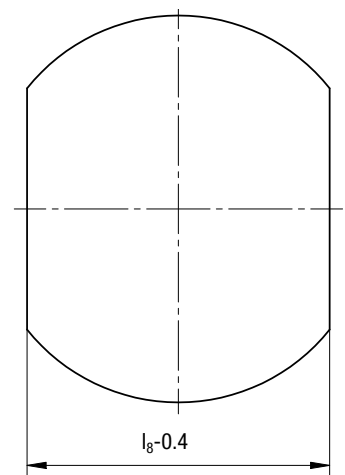
*Verfügbar in 2022



Flanschform A



Flanschform B



Spindel Kern-Ø	Weitere Ø-Maße				Längenmaße						Flansch		
	d _k [mm]	d ₁ [mm]	d ₄ [mm]	d ₅ [mm]	d ₆ [mm]	l ₁ [mm]	l ₂ [mm]	l ₃ [mm]	l ₇ [mm]	l ₈ [mm]	l _{FW} [mm]	Bohrbild	Form
28.8	50	65	9	80	10	49	8	12	62	10	10	1	A/B
28.8	50	65	9	80	16	63	8	12	62	10	10	1	A/B
26.3	56	71	9	86	16	66	10	14	65	10	10	1	A/B
26.3	56	71	9	86	20	71	10	14	65	10	10	1	A/B
26.3	56	71	9	86	20	67	10	14	65	10	10	1	A/B
36.8	63	78	9	93	10	54	10	14	70	10	10	2	A/B
34.3	63	78	9	93	16	64	10	14	70	10	10	2	A/B
34.3	63	78	9	93	16	86	10	14	70	10	10	2	A/B
34.3	63	78	9	93	16	86	10	14	70	10	10	2	A/B
32.7	70	85	9	100	25	90	10	14	75	10	10	2	A/B
34.3	63	78	9	93	16	76	10	14	70	10	10	2	A/B
32.7	70	85	9	100	25	80	10	14	75	10	10	2	A/B
46.8	75	93	11	110	10	54	10	16	85	10	10	2	A/B
44.3	75	93	11	110	16	74	10	16	85	10	10	2	A/B
44.3	75	93	11	110	16	86	10	16	85	10	10	2	A/B
42.7	82	100	11	118	25	90	10	16	92	10	10	2	A/B
44.3	75	93	11	110	16	106	10	16	85	10	10	2	A/B
42.7	82	100	11	118	25	110	10	16	92	10	10	2	A/B
42.7	82	100	11	118	25	105	10	16	92	10	10	2	A/B
44.3	75	93	11	110	16	86	10	16	85	10	10	2	A/B
42.7	82	100	11	118	25	90	10	16	92	10	10	2	A/B
57.3	90	108	11	125	16	89	10	18	95	10	10	2	A/B
55.7	95	115	13.5	135	24	108	10	20	100	10	10	2	B
53.7	105	125	13.5	145	30	111	12	20	110	10	10	2	B
55.7	95	115	13.5	135	24	133	10	20	100	10	10	2	B
53.7	105	125	13.5	145	30	136	12	20	110	10	10	2	B
55.7	95	115	13.5	135	24	133	10	20	100	10	10	2	B
53.7	105	125	13.5	145	30	136	12	20	110	10	10	2	B
55.7	95	115	13.5	135	24	123	10	20	100	10	10	2	B
53.7	105	125	13.5	145	30	126	12	20	110	10	10	2	B

SCHNEEBERGER GESELLSCHAFTEN

SCHWEIZ

SCHNEEBERGER AG
Lineartechnik
St. Urbanstrasse 12
4914 Roggwil/BE

+41 62 918 41 11
+41 62 918 41 00

info-ch@schneeberger.com

DEUTSCHLAND

SCHNEEBERGER GmbH
Gräfenau
75339 Höfen/Enz

+49 7081 782 0
+49 7081 782 124

info-d@schneeberger.com

ITALIEN

SCHNEEBERGER S.r.l.
Via Soldani 10
21021 Angera (VA)

+39 0331 93 20 10
+39 0331 93 16 55

info-i@schneeberger.com

USA

SCHNEEBERGER Inc.
44 Sixth Road,
Woburn, MA 01801-1759

+1 781 271 0140
+1 781 932 4127

info-usa@schneeberger.com

INDIEN

SCHNEEBERGER India Pvt. Ltd.
Office No. 4.20
91 Springboard Business Hub Pvt Ltd
175 & 176, Dollars Colony, Phase 4, JP Nagar,
Bannerghatta Main Road, Banglore,
Karnataka, 560076
India

+91 73 0454 0119

info-in@schneeberger.com

JAPAN

Nippon SCHNEEBERGER K.K.
Crane Toranomon Bldg 7F
3-20-5 Toranomon, Minato-ku
Tokyo 105-0001

日本シュネーベルガー株式会社
〒105-0001
東京都港区虎ノ門3-20-5
クレイン虎ノ門ビル7階

+81 3 6435 7474
+81 3 6435 7475

info-j@schneeberger.com

CHINA

SCHNEEBERGER
(Shanghai) Co., Ltd.
Rm 606, Shang Gao International
Building
No. 137 XianXia Road
200051 Shanghai

施耐博格 (上海) 传动技术有限公司
上海市长宁区
仙霞路137号盛高国际
大厦606室, 上海 200051

+86 21 6209 0027
+86 21 6209 0102

info-cn@schneeberger.com

KOREA

SCHNEEBERGER Korea Ltd.
Garden5 Tool
10, Chungmin-ro,
Songpa-gu, Seoul,
Korea 05840

슈니베르코리아 유통회사
05840 서울시 송파구 중민로 10
가든파인빌 10층

+82 2 554 2971
+82 2 554 3971

info-kr@schneeberger.com

SINGAPUR

SCHNEEBERGER Linear
Technology Pte. Ltd.
38 Ang Mo Kio Industrial
Park 2
#01-04, Singapur 569511

+65 6841 2385
+65 6841 3408

info-sg@schneeberger.com

TÜRKEI

SCHNEEBERGER LINEER TEKNOLOJİ Tic.
ve Ltd. Şti.
Ataköy 9. Kısım Mah.
Yüzücü Talat Yüzmen Sokak No:6
Yunus Emre Sitesi S3 A-Blok D:2
Bakirkoy 34158 Istanbul
Türkei

+90 (0) 216 511 56 55
+90 (0) 545 320 83 55

info-tr@schneeberger.com

SCHNEEBERGER MINERALGUSSTECHNIK

A.MANNESMANN EIN UNTERNEHMEN DER
SCHNEEBERGER LINEARTECHNIK

TSCHECHISCHE REPUBLIK

SCHNEEBERGER
Mineralgusstechnik s.r.o.
Prumyslový park 32/20
350 02 Cheb – Dolni Dvory

+420 354 400 941
+420 354 400 940

info-mineralguss@schneeberger.com

CHINA

SCHNEEBERGER Changzhou
Precision Systems Co. Ltd.
137 Hanjiang Road
Changzhou New district
213000 Changzhou, Jiangsu

施耐博格 (常州) 测试系统有限公司
汉江路137, 常州新区, 常州213022

+86 519 8988 3938
+86 519 8988 5115

info-mineralcasting@schneeberger.com

DEUTSCHLAND

A.MANNESMANN
MASCHINENFABRIK GmbH
Blüdinghauser Str. 27
42859 Remscheid

+49 2191 989-0
+49 2191 989-201

mail@amannesmann.de

SCHNEEBERGER VERTRIEBSBÜROS

ÖSTERREICH UND
SÜDOSTEUROPA

+43 676 935 1035

info-a@schneeberger.com

BENELUX

+31 6 5326 3929

info-nl@schneeberger.com

DÄNEMARK, SCHWEDEN

+31 6 5326 3929

info-nl@schneeberger.com

FRANKREICH

+33 6 33 12 14 26 (West)
+33 7 72 55 06 74 (Ost)

info-f@schneeberger.com

GROSSBRITANNIEN

+44 77 8814 5645

info-uk@schneeberger.com

ISRAEL

+972 5 0551 7920

info-il@schneeberger.com

POLEN, SLOWAKEI,
TSCHECHISCHE REPUBLIK

+420 6 0278 4077

info-cz@schneeberger.com

RUSSLAND, WEISS-
RUSSLAND, UKRAINE

+7 985 960 85 53
+38 050 407 6789
+37 529 860 0410

info-ru@schneeberger.com

SPANIEN, PORTUGAL,
ANDORRA

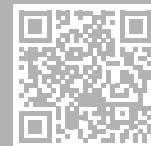
+34 69 559 05 99

info-es@schneeberger.com

PROSPEKTE

- FIRMENBROSCHÜRE
- KUNDENSPEZIFISCHE FÜHRUNGEN
- LINEARFÜHRUNGEN und UMLAUFKÖRPER
- LINEARTISCHE
- MINERALGUSS SCHNEEBERGER
- MINISLIDE MSQscale
- MINI-X / MINIRAIL / MINISCALE PLUS / MINISLIDE

- MONORAIL und AMS
Profilschienen-Führungen mit integriertem Wegmesssystem
- MONORAIL und AMS Applikationskatalog
- POSITIONIERSYSTEME
- ZAHNSTANGEN



www.schneeberger.com